


# 杭州之江开关股份有限公司

## 温室气体排放自查报告

报告年度：2018 年

编制日期：2019 年 10 月 24 日

编制人：

批准人：

# 目 录

第一章 概况.....	1
1.1 前言.....	1
1.2 公司简介.....	1
1.3 公司环境政策.....	2
第二章 组织边界.....	3
2.1 组织机构及架构图.....	3
2.2 温室气体清单覆盖的组织边界描述.....	3
2.3 温室气体清单覆盖的组织机构.....	3
2.4 温室气体清单覆盖的组织边界平面图.....	4
2.5 进行温室气体清单自查的相关工作人员及职责分工.....	4
第三章 温室气体排放量.....	6
3.1 温室气体清单运行边界.....	6
3.2 温室气体排放量.....	8
3.3 本自查报告覆盖的时间段:.....	9
第四章 温室气体计算说明.....	10
4.1 清单中就某些温室气体排放源排除的说明: .....	10
4.2 计算过程中数据质量管理: .....	10
4.3 计算方法.....	11
第五章 基准年.....	14
5.1 基准年的选定及排放情况.....	14
5.2 基准年及跟进核查年的变更:.....	14
5.3 其他说明.....	14
第六章 核查.....	15
6.1 内部核查: .....	15
6.2 核查频次: .....	15
第七章 报告书的整理.....	15

# 第一章 概况

## 1.1 前言

当今全球变暖趋势日益加快，而人类生活与工业生产排放到大气中温室气体量仍在不断增加，企业作为社会的成员，盘查和控制温室气体的排放是应尽的责任和义务。

本报告书的制作是为说明杭州之江开关股份有限公司（以下简称“之江开关”）温室气体排放源排放到大气中温室气体的总排放量，希望能够通过掌握公司温室气体排放状况，建立碳减量政策以达成节能减碳的可持续发展目标。

## 1.2 公司简介

杭州之江开关股份有限公司是杭申集团下属重点骨干企业，是集高低压成套开关设备和高低压电器元件、智能电子仪表、电工材料等研发、生产、销售、服务于一体的现代化企业。

公司前身始创于1966年，经过五十年的发展。总资产25亿元，总注册资本3.9亿元，现有员工1200人，公司位于杭州，拥有“杭申电气”品牌，产品被广泛应用于电力、钢铁、石化、铁道、煤炭、城建、教育等领域以及三峡工程、山西大同电厂、北京地铁项目、杭州萧山国际机场等一大批国家重点工程。同时，还远销东南亚。

历年来，公司以市场为龙头，时刻掌握市场动态，求得与市场经济的和谐统一，稳步发展。以质量求生存，每年投入巨资用于设备的引进和改造，实现了设计、加工、制造网络化，检测检验自动化，保证了产品的制造精度和质量。以创新求突破，公司始终把电器行业产业升级与研发创新放在首要位置，致力于行业的前沿技术创新研发，在产品智能化、节能降耗，传统产品提升为智能产品，低分断到高分断研究，无飞狐可靠性研究，小型化、模块化研究，电气设计、实验仿真研究等诸多领域取得了丰硕成果。以管理求效益，以开拓求发展，不断增强在经济全球化中的抗衡能力，做到规

模与效益齐步；使集团的发展势头久盛不衰，综合实力连年上新台阶，在众多的电气企业中脱颖而出，成为我国电气行业的重点骨干，在激烈的市场竞争中赢得了良好信誉。

目前，在“一业持强，转型发展”的经营理念下，坚持电气主业，并把经营延伸到电力服务业，开创以电务工程安装服务为重点的新业务，促进企业由生产型向服务型的延伸，并以服务带动生产的发展方式助推企业。公司已建有国家级博士后科研工作站、国家级企业技术中心、国家级检测中心，为国家级高新技术企业，先后获得中国名牌、驰名商标；累计获得国家专利 200 余项，其中发明专利 24 项；主持和参与 55 项国家、行业标准的修订。

### **1.3 公司环境政策**

公司在环境保护管理体系建设方面，公司依法保护环境。严格执行《环境保护法》、《水污染防治法》、《环境影响评价法》等国家有关环境保护的法律、法规，污水处理保持正常、稳定运行，废水、废气必须达标排放（符合《污水综合排放标准》、《大气污染物综合排放标准》）。建立、新建、扩建技改项目时严格执行环境影响评价制度和环境保护“三同时”制度。

建有完善的环保管理体系，明确了环境保护的总体目标、要求，确定了环境保护的相应措施，明确年度环境目标，有相应的记录。公司通过 ISO14000 环境管理体系认证，贯彻执行环境管理体系要求，组织参与清除白色污染、低碳出行宣传活动，提高员工参与环保活动的责任感和使命感。

## 第二章 组织边界

### 2.1 组织机构及架构图

机构名称：杭州之江开关股份有限公司

地址：中国浙江省杭州市萧山区萧清大道 4518 号

邮政编码：311200

公司组织机构及架构图，如下图

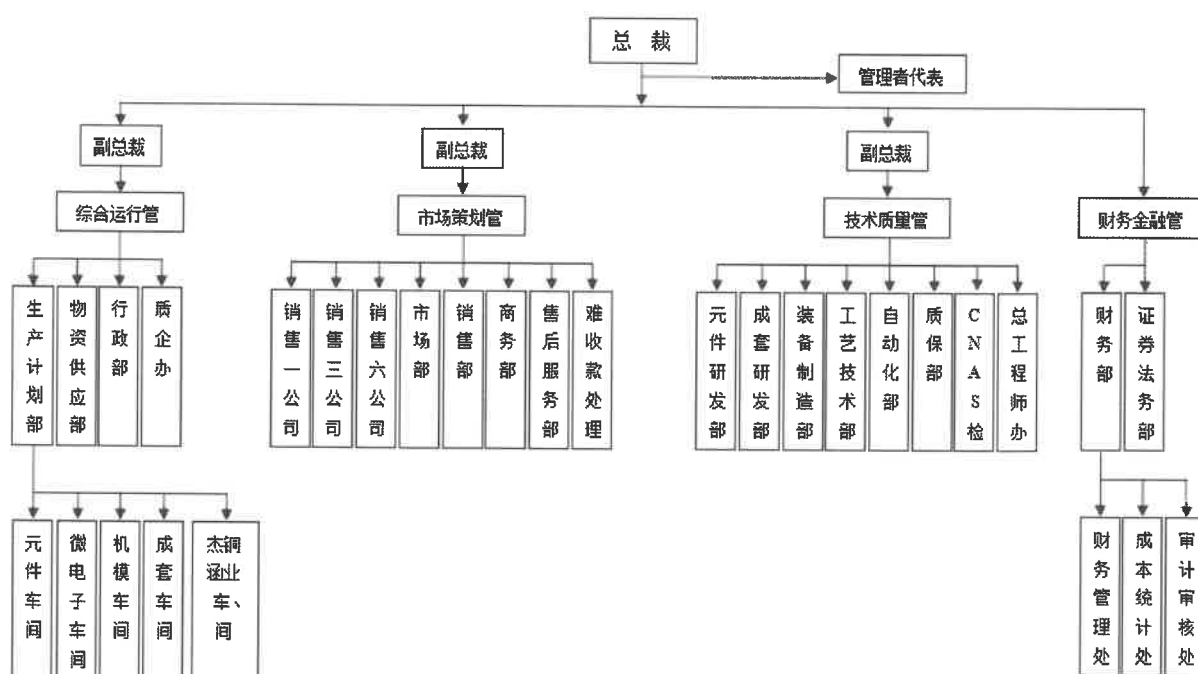


图 2-1 组织架构图

### 2.2 温室气体清单覆盖的组织边界描述

以杭州之江开关股份有限公司厂界范围内为组织边界，基于运行控制权对设施层面的温室气体排放源进行汇总。

### 2.3 温室气体清单覆盖的组织机构

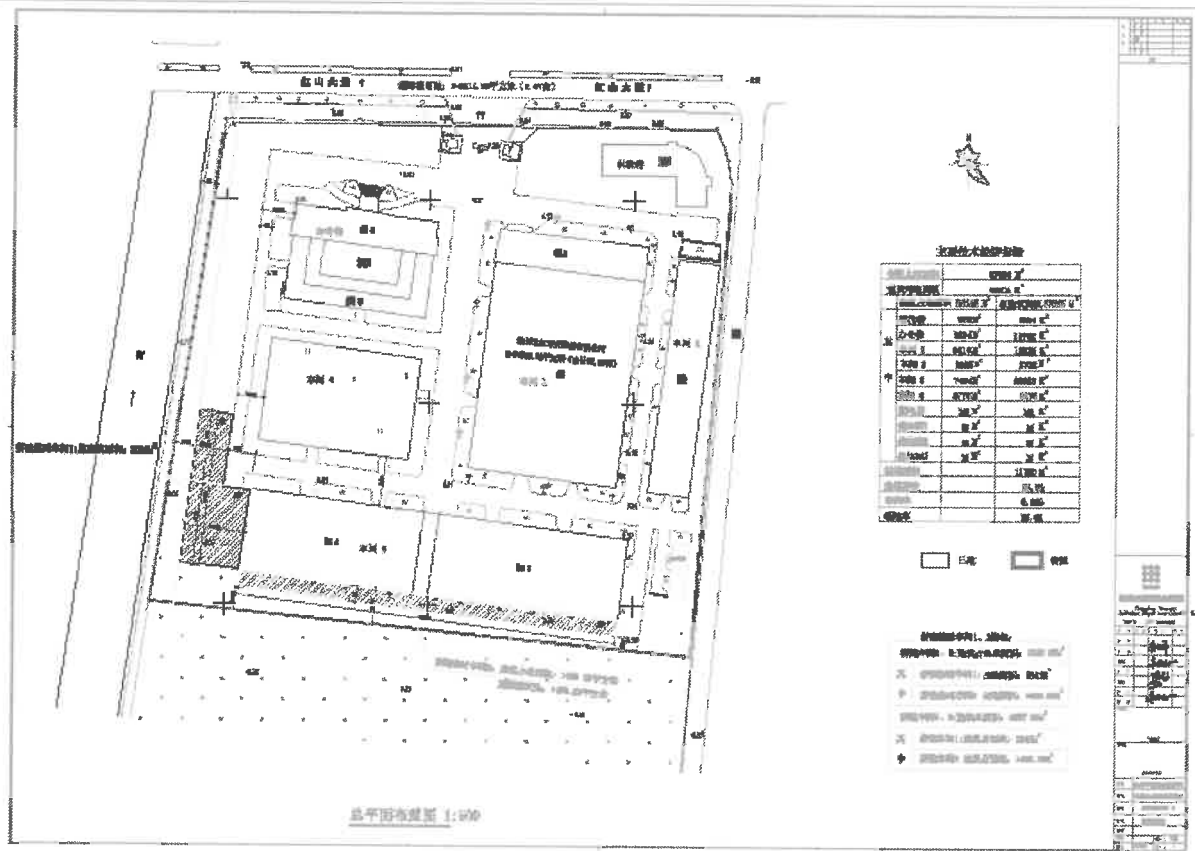
温室气体清单覆盖的组织机构与杭州之江开关股份有限公司组织机构相同，见

2.1。

## 2.4 温室气体清单覆盖的组织边界平面图

图 2-2 组织边界平面图

## 2.5 进行温室气体清单自查的相关工作人员及职责分工



### 2.5.1 董事长：

- a 确定公司环境总体发展方向。
- b 负责提供环境管理建立和运行所需资源的保障。
- c 负责对环境管理文件定期进行评审。

### 2.5.2 副总裁：

- a 负责组织和领导环境因素及温室气体排放源的识别工作。
- b 负责按 ISO14064 标准要求建立、实施和保持环境管理体系及温室气体管理文件。

- c 负责组织领导环境管理内部审核。
- d 负责领导公司内部、外部环境管理运行的协调和管理工作。
- e 向最高管理者报告环境管理运行情况

#### 2.5.3 技术中心:

- a 组织实施 GHG 排放源的识别, 汇总及评价工作。
- b 负责 GHG 排放数据的收集、汇总、计算排放量、报告书的编制及管理。
- c 负责 GHG 管理文件的编写、评审、修改、发放等管理工作。
- d 负责 GHG 内审的组织工作和 GHG 管理评审的准备策划工作。
- e 负责为指导各部门开展 GHG 盘查工作。
- f 负责与 GHG 有关设备的变更的汇总登记工作。
- g 负责文件和记录的整理及保存。

#### 2.5.4 其他人员:

- a 做好本部门 GHG 排放源识别工作。
- h 执行减排项目的实施及生产生活过程的 GHG 排放控制。
- c 提供本部门 GHG 盘查数据记录及与 GHG 有关设备的清单。
- d 做好本部门 GHG 相关设备的变动登记工作。
- e 完成内外部审核工作。

# 第三章 温室气体排放量

## 3.1 温室气体清单运行边界

### 3.1.1 公司范围内活动及温室气体排放源辨识

表 3.1.1 设施、活动及温室气体排放源辨识

类别		设施/活动	排放源
Scope1 直接 GHG 排放	能源类 (E)	食堂设施	天然气燃烧
	生产过程 (P)	/	/
	运输过程 (T)	公司自有车辆(小车)	汽油燃烧
		公司自有车辆(大车)	柴油
	逸散性 (F)	分体式空调	HFCs 逸散
生活污水		甲烷逸散	
Scope2 能源间接 GHG 排放	能源类 (E)	生产、办公活动	电力
Scope3 其他 GHG 排放	运输过程 (T)	/	/
	逸散性 (F)	/	/



### 3.1.2 温室气体排放源如图所示

#### 3.1.2.1 主要生产制造工艺

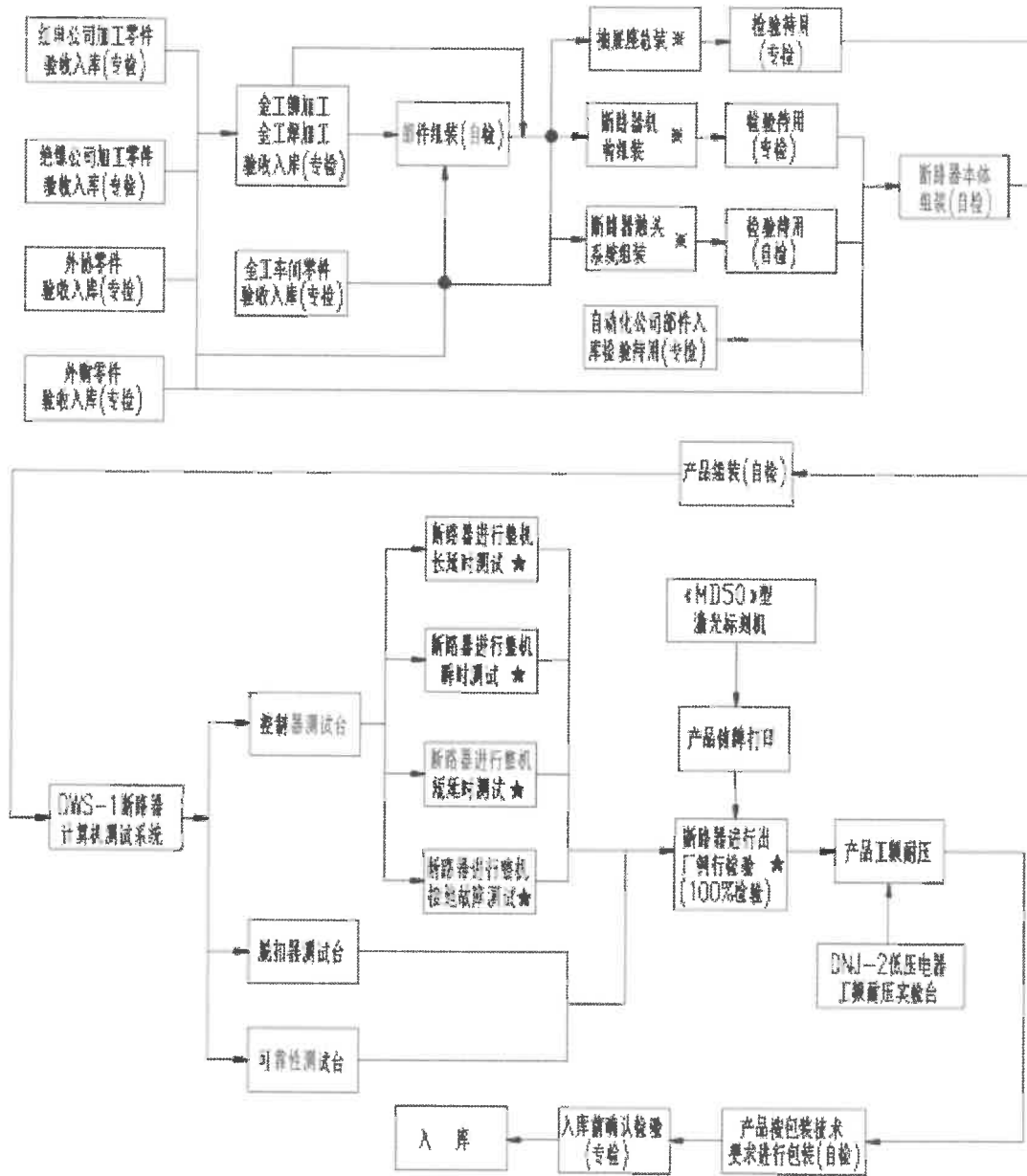


图 3-1 断路器生产工艺流程图

生产过程中无能源直接燃烧，不存在 GHG 排放源，具体排放源见下图：

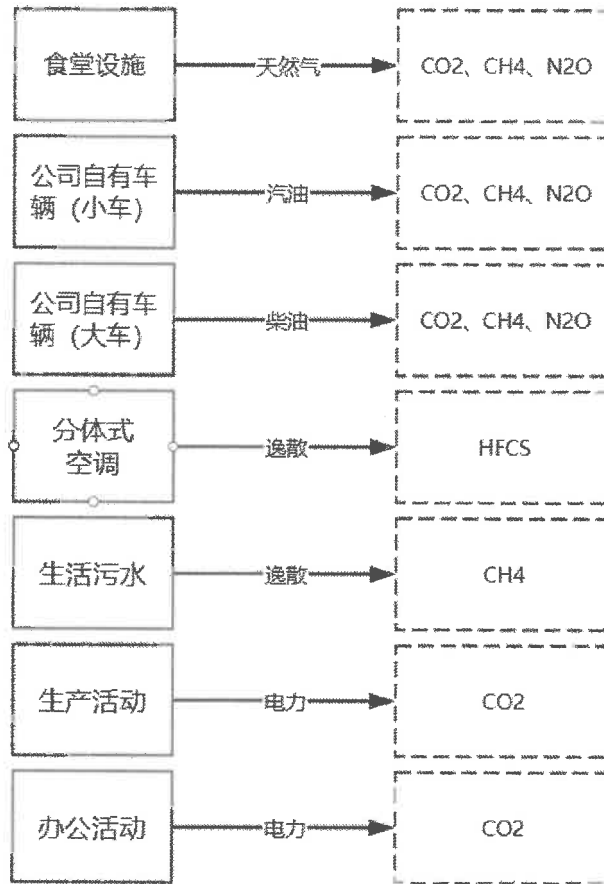


图 3-2 生产制造过程中 GHG 排放

## 3.2 温室气体排放量

### 3.2.1 温室气体排放范围及排放量

表 3.2.1 温室气体排放范围及排放量

范围	Scope1	Scope2	Scope3	总计
排放量 (tCO <sub>2</sub> e)	279.62	1055.64	0	1335.26
百分比 (%)	20.9	79.1	0	100

### 3.2.2 温室气体排放种类及排放量

表 3.2.2 温室气体排放种类及排放量

范围	CO <sub>2</sub>	CH <sub>4</sub>	N <sub>2</sub> O	HFCs	PFCs	SF <sub>6</sub>	总计
排放量 (tCO <sub>2</sub> e)	1260.99	13.73	3.17	57.38	0	0	1335.26
百分比 (%)	94.4	1.0	0.2	4.3	0	0	100

### 3.2.3 每种温室气体的直接排放量

表 3.2.3 每种温室气体的直接排放量

范围	CO <sub>2</sub>	CH <sub>4</sub>	N <sub>2</sub> O	HFCs	PFCs	SF <sub>6</sub>	总计
排放量 (tCO <sub>2</sub> e)	205.35	13.73	3.17	57.38	0	0	279.49
百分比 (%)	73.5	4.9	1.1	20.5	0	0	100

### 3.2.4 每种温室气体间接排放量

表 3.2.4 每种温室气体的间接排放量

范围	CO <sub>2</sub>	CH <sub>4</sub>	N <sub>2</sub> O	HFCs	PFCs	SF <sub>6</sub>	总计
排放量 (tCO <sub>2</sub> e)	1055.64	0	0	0	0	0	1055.64
百分比 (%)	100	0	0	0	0	0	100

### 3.2.5 每种温室气体其他排放量

表 3.2.5 每种温室气体的间接排放量

范围	CO <sub>2</sub>	CH <sub>4</sub>	N <sub>2</sub> O	HFCs	PFCs	SF <sub>6</sub>	总计
排放量 (tCO <sub>2</sub> e)	0	0	0	0	0	0	0
百分比 (%)	0	0	0	0	0	0	0

## 3.3 本自查报告覆盖的时间段:

本报告所涵盖时间段为 2018 年 01 月 01 日—2018 年 12 月 31 日。

# 第四章 温室气体计算说明

## 4.1 清单中就某些温室气体排放源排除的说明：

- (1) 原料运输外部车辆燃料排放难以统计测算。
- (2) 成品发货运输外部车辆燃料排放难以统计测算。
- (3) 员工上下班车辆燃料排放难以统计测算。

## 4.2 计算过程中数据质量管理：

杭州之江开关股份有限公司建立并保持温室气体控制程序，对于 GHG 相关信息进行日常管理，包括各个数据来源、相应电子文件或纸本文件的保存方式和保存年限等。

为了保证计算的温室气体清单符合相关性、完整性、一致性、透明度及精确度等原则，公司所采取的相关措施和制度，详见本公司质量管理体系文件。

表 4.2.1 各工作阶段数据质量控制流程

作业阶段	工作内容
数据收集、输入及处理作业	<ol style="list-style-type: none"><li>1. 检查输入数据是否错误。</li><li>2. 检查填写完整性或是否漏填。</li><li>3. 确保在适当版本的电子文档中操作。</li></ol>
依照数据建立文件	<ol style="list-style-type: none"><li>1. 确认表格中全部一级数据（包括参考数据）的数据来源。</li><li>2. 检查引用的文献均已建档保存。</li><li>3. 检查以下相关的选定假设与原则均已建档保存：边界、基线年、方法、作业数据、排放系数及其他参数。</li></ol>
计算排放与检查计算	<ol style="list-style-type: none"><li>1、检查排放单位、参数及转换系数是否标出</li><li>2、检查计算过程中，单位是否正确使用。</li><li>3、检查转换系数。</li><li>4、检查表格中数据处理步骤。</li><li>5、检查表格中输入数据与演算数据，庖有明显区分。</li><li>6、检查计算的代表性样本。</li><li>7、以简要的算法检查计算。</li><li>8、检查不同排放源类别，以及不同排放源的数拙加总。</li><li>9、检查不同时间与年限的计算方式，输入与计算的一致性。</li></ol>

表 4.2.2 具体数据质量控制流程

数据类型	工作重点
排放类型及其他参数	1. 排放系数及其他参数的引用是否正确。 2. 系数或参数与活动水平数据的单位是否吻合。 3. 单位转换因子是否正确。
活动数据	1. 数据统计工作是否具有延续性。 2. 历年相关数据是否相一致。 3. 同类型设施/部门的活动水平数据交叉比对。 4. 活动水平数据与产品产能是否具有相关性。 5. 活动水平数据是否因基准年重新计算而随之变动。
排放量计算	1. 排放量计算表内建立的公式是否正确。 2. 历年排放量估算是否相一致。 3. 同类型设施/部门的排放量交叉比对。 4. 排放量与产品产能是否有相关性。

## 4.3 计算方法

4.3.1 各种排放源温室气体排放量的计算采用“排放系数法”，公式如下：

(1) 天然气、汽油、柴油等化石燃料产生温室气体排放量，采用“排放系数法”计算：

化石燃料消耗量(kg) × 燃料热值(kg/TJ) × IPCC2006 排放因子 × GWP

(2) 生活污水产生的温室气体排放量，采用排放系数法计算：

2017 废水排放总量 × 废水 COD 浓度 × IPCC2006 排放因子 × GWP

(3) 制冷剂逸散产生的温室气体，采用“排放系数法”计算  
 制冷剂的填充量 × IPCC2006 排放因子 × GWP

(4) 电力活动产生的温室气体，采用“排放系数法”计算

电力活动水平数据 × 国家生态环境部公布的 2017 年中国区域电网基准线排放因子平均二氧化碳排放因子华东电网 OM 数据 × GWP

#### 4.3.2 排放因子的选择与数据来源

表 4.3.2 具体数据质量控制流程

编号	设施	排放源	GHG 种类	排放系数	数据来源
a	食堂设施	天然气燃烧	CO <sub>2</sub>	2.18	1. 企业无测定热值,按照 2009 中国能源统计年鉴天然气 9310 千卡/m <sup>3</sup> (38931KJ/m <sup>3</sup> ) 计算。 2. IPCC 第二卷第二章表 2.3 (续) 天然气 CO <sub>2</sub> 缺省排放因子 56100kg/TJ
a	食堂设施	天然气燃烧	CH <sub>4</sub>	3.8931E-05	1. 企业无测定热值,按照 2009 中国能源统计年鉴天然气 9310 千卡/m <sup>3</sup> (38931KJ/m <sup>3</sup> ) 计算。 2. IPCC 第二卷第二章表 2.3 (续) 天然气、CH <sub>4</sub> 缺省排放因子 1kg/TJ
a	食堂设施	天然气燃烧	N <sub>2</sub> O	3.8931E-06	1. 企业无测定热值,按照 2009 中国能源统计年鉴天然气 9310 千卡/m <sup>3</sup> (38931KJ/m <sup>3</sup> ) 计算。 2. IPCC 第二卷第二章表 2.3 (续) 天然气 N <sub>2</sub> O 缺省排放因子 0.1kg/TJ
b	公司自有车辆 (小车)	汽油燃烧	CO <sub>2</sub>	2.98	引用《2006 年 IPCC 国家温室气体清单指南》第 2 章移动源燃烧表 3.2.1 第 3.16 页汽油 CO <sub>2</sub> 缺省排放因子 69300KG/TJ, 根据统计年鉴查得汽油热值 43070KJ/KG, 经计算 CO <sub>2</sub> 的排放系数为 69300/1000000000*43070
b	公司自有车辆 (小车)	汽油燃烧	CH <sub>4</sub>	1.42E-03	引用《2006 年 IPCC 国家温室气体清单指南》第 2 章移动源燃烧表 3.2.2 第 3.20 页汽油 CH <sub>4</sub> 缺省排放因子 33KG/TJ, 根据能源统计年鉴查得汽油热值 43070KJ/KG, 经计算 CH <sub>4</sub> 的排放系数为 33/1000000000*43070

编号	设施	排放源	GHG 种类	排放系数	数据来源
b	公司 自有车辆 (小车)	汽油燃烧	N <sub>2</sub> O	1.38E-04	引用《2006年IPCC国家温室气体清单指南》第2章移动源燃烧表3.2.2第3.20页汽油N <sub>2</sub> O缺省排放因子3.2KG/TJ,根据能源统计年鉴查得汽油热值43070KJ/KG,经计算N <sub>2</sub> O的排放系数为 3.2/1000000000*43070
c	公司 自有车辆 (大车)	柴油燃烧	CO <sub>2</sub>	3.1605132	引用《2006年IPCC国家温室气体清单指南》第2章移动源燃烧表3.2.2第3.20页柴油CO <sub>2</sub> 缺省排放因子74100KG/TJ,根据统计年鉴查得柴油热值42652KJ/KG,经计算CO <sub>2</sub> 的排放系数为 74100/1000000000*42652
c	公司 自有车辆 (大车)	柴油燃烧	CH <sub>4</sub>	1.66E-04	引用《2006年IPCC国家温室气体清单指南》第2章移动源燃烧表3.2.2第3.20页柴油CH <sub>4</sub> 缺省排放因子3.9KG/TJ,根据能源统计年鉴查得柴油热值42652KJ,KG,经计算CH <sub>4</sub> 的排放系数为 3.9/1000000000*42652
c	公司 自有车辆 (大车)	柴油燃烧	N <sub>2</sub> O	1.66E-04	引用《2006年IPCC国家温室气体清单指南》第2章移动源燃烧表3.2.2第3.20页柴油N <sub>2</sub> O缺省排放因子3.9KG/TJ.根据能源统计年鉴查得柴油热值42652KJ/KG.经计算N <sub>2</sub> O的排放系数为 3.9/1000000000*42652
d	分体式空调	R22	HFCs	15%	引用《2006年IPCC国家温室气体清单指南》第三卷工业过程与产品使用第7卷臭氧损耗物质氟化替代物排放表7.9第7.51页零星的商业应用,选取上限15%
e	生活污水	甲烷逸散	CH <sub>4</sub>	0.25	引用《2006年IPCC国家温室气体清单指南》第五卷废弃物表6.2第6.12,CH <sub>4</sub> 的排放系数为0.25kgCH <sub>4</sub> /kgCOD

编号	设施	排放源	GHG 种类	排放系数	数据来源
f	生产、办公活动	电力	CO <sub>2</sub>	0.8046	国家生态环境部公布的 2017 年中国区域电网基准线排放因子平均二氧化碳排放因子华东电网 OM 数据

#### 4.3.3 活动水平的来源描述

表 4.3.3 活动水平的来源描述

编号	设施	排放源	数据保存部门
a	食堂设施	天然气燃烧	财务部
b	公司自有车辆	汽油燃烧	财务部
c	公司自有车辆	柴油燃烧	财务部
d	分体式空调	HFCs 逸散	设备部
e	生活污水	甲烷逸散	环保部
f	生产、办公活动	电力	环保部

## 第五章 基准年

### 5.1 基准年的选定及排放情况

本报告为第一次编制，故以本次自查年度（2018 年）为基准年，排放情况如下表所示。

表 4.3.3 基准年排放情况

范围	Scope1	Scope2	Scope3	总计
排放量(CO <sub>2</sub> e)	279.62	1055.64	0	1335.26
百分比	20.9	79.1	0	100

### 5.2 基准年及跟进核查年的变更:

本报告为第一次编制，是之江开关 2018 年度的温室气体排放自查报告。组织边界、运行边界、计算方法及排放系数都没有变更，不涉及具体的运行边界、计算方法变更。

### 5.3 其他说明

2018 年之江开关产值 2.87 亿元，排放量 1335tCO<sub>2</sub>e，公司的单位产值排放强度为



0.0047kgCO<sub>2</sub>e/元。

## 第六章 核查

### 6.1 内部核查：

6.1.1 温室气体核查根据温室气体控制程序和内部审核控制程序规定，每年由技术中心针对温室气体排放、清除的管理组织各内审员进行一次内部核查。

6.1.2 本次内审时间为2019年10月17-24日，由技术中心策划推行，主要侧重排放源的识别活动水平和排放因子的准确性进行核查。

本次核查未发现不符合项，出具的GHG报告与公司实际情况相符，具有较高的可信性，可以接受外部第三方的现场核查。

### 6.2 核查频次：

为了使本公司编制的温室气体清单和温室气体清单报告更具公信力，本公司规定GHG清单和GHG报告每年核查一次。

## 第七章 报告书的整理

本报告书覆盖时间段为2018年01月01日至2018年12月31日，

今后每年将依据温室气体自查结果进行更新。

此报告书由技术中心依据公司内部管理制度进行温室气体报告书的保管及管理工作。

本报告获取方式：需求单位向公司技术中心提出申请，须经由部长批准同意，方可获取。